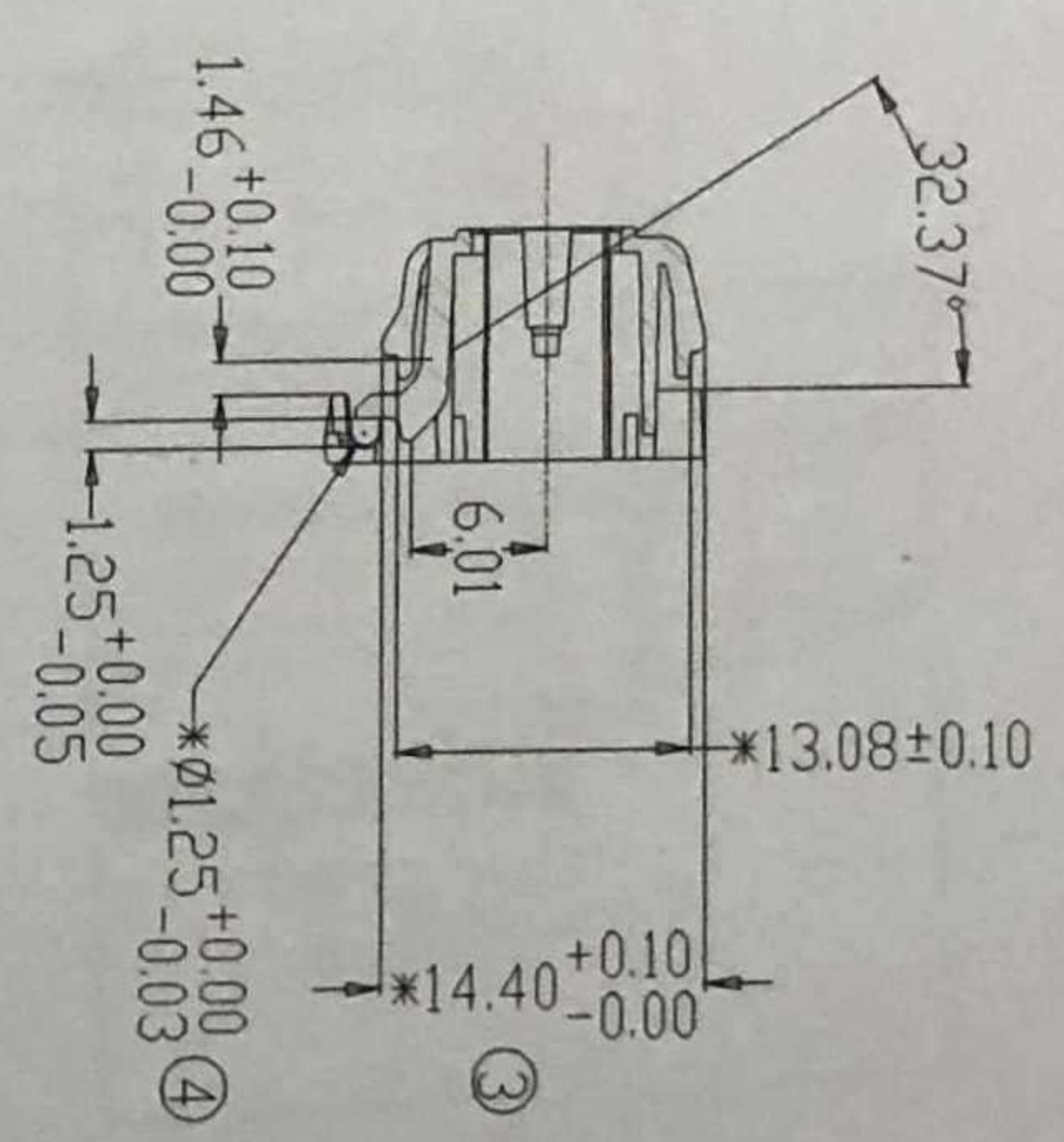
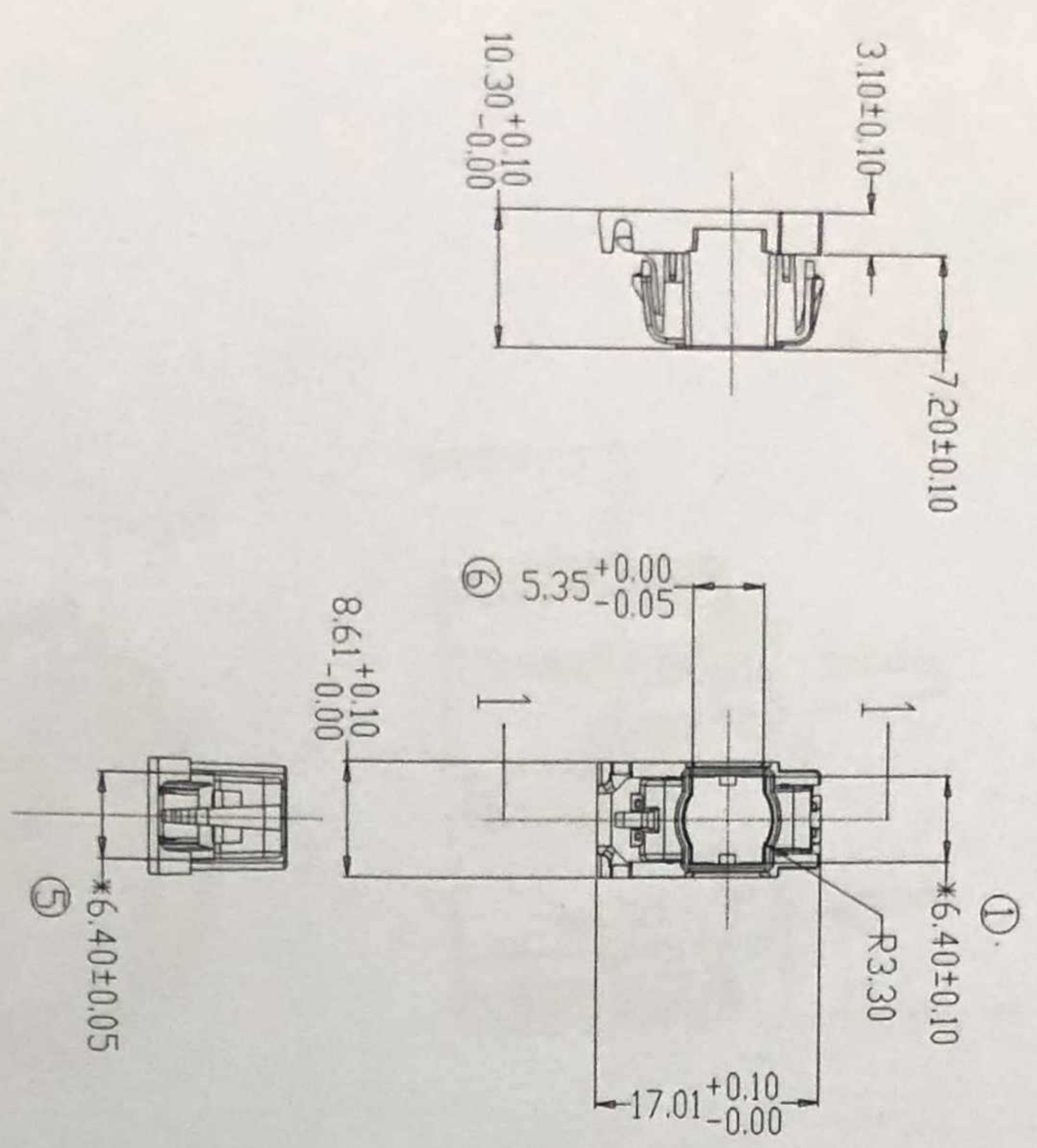


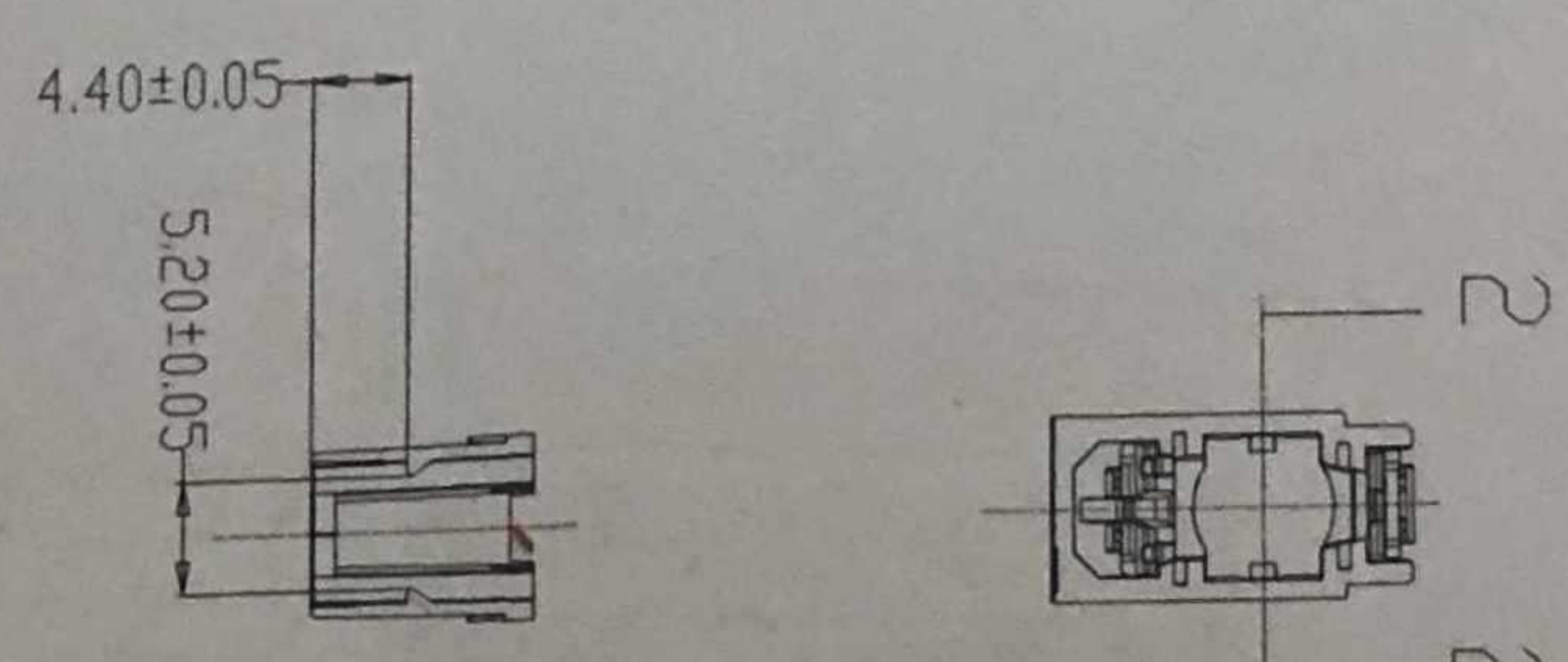
TOLERANCE CLASS	OVER		UNDE		R3		R6		R10		R18		R30		R50		R80		R120		R180		R250		R320		ANGLE																																																																																																																																																																											
	±	mm	mm	mm	mm	mm	mm	mm	mm	mm	mm	mm	mm	mm	mm	mm	mm	mm	mm	mm	mm	mm	mm	mm	mm	mm	mm	mm																																																																																																																																																																										
A	0.03	0.04	0.05	0.06	0.07	0.08	0.09	0.10	0.11	0.12	0.13	0.14	0.15	0.16	0.17	0.18	0.19	0.20	0.21	0.22	0.23	0.24	0.25	0.26	0.27	0.28	0.29	0.30	0.31	0.32	0.33	0.34	0.35	0.36	0.37	0.38	0.39	0.40	0.41	0.42	0.43	0.44	0.45	0.46	0.47	0.48	0.49	0.50	0.51	0.52	0.53	0.54	0.55	0.56	0.57	0.58	0.59	0.60	0.61	0.62	0.63	0.64	0.65	0.66	0.67	0.68	0.69	0.70	0.71	0.72	0.73	0.74	0.75	0.76	0.77	0.78	0.79	0.80	0.81	0.82	0.83	0.84	0.85	0.86	0.87	0.88	0.89	0.90	0.91	0.92	0.93	0.94	0.95	0.96	0.97	0.98	0.99	1.00	1.01	1.02	1.03	1.04	1.05	1.06	1.07	1.08	1.09	1.10	1.11	1.12	1.13	1.14	1.15	1.16	1.17	1.18	1.19	1.20	1.21	1.22	1.23	1.24	1.25	1.26	1.27	1.28	1.29	1.30	1.31	1.32	1.33	1.34	1.35	1.36	1.37	1.38	1.39	1.40	1.41	1.42	1.43	1.44	1.45	1.46	1.47	1.48	1.49	1.50	1.51	1.52	1.53	1.54	1.55	1.56	1.57	1.58	1.59	1.60	1.61	1.62	1.63	1.64	1.65	1.66	1.67	1.68	1.69	1.70	1.71	1.72	1.73	1.74	1.75	1.76	1.77	1.78	1.79	1.80	1.81	1.82	1.83	1.84	1.85	1.86	1.87	1.88	1.89	1.90	1.91	1.92	1.93	1.94	1.95	1.96	1.97	1.98	1.99	2.00

科锐塑胶工业(中山)有限公司
 2021-04-12
 日期
 生效
 受控文件

- 技术要求:
1. 外形详细按Pro/E文档。
 2. 产品无变形、表面无缩水、飞边、划痕等缺陷。DFM中要求镜面处理的需镜面处理。
 3. 标示“*”尺寸为FAI, 标示“**”尺寸为CPK, 重点检测尺寸, A级尺寸又称为CPK尺寸, 厂商提供A级尺寸之测量报告。测量工具参照FAI/CPK尺寸检验报告。
 4. 此部品必须符合智迪公司《有害物质限制标准》GT-STN-001, 并符合客人要求。
 5. 材质: POM, 黑色



截面 1-1



截面 2-2

Kore Industries Zhongshan Co., Ltd.

New Tooling 新模

Modification 改模

Transfer Tooling 转模

Reference 参考

Remarks 备注:

Sign & Date 签名 & 日期: 董超龙 2021.07.12

Resp. Dept 发放部门: 项目

UNIT'S OR ASSEMBLY	NAME	MATERIAL	FINISH	QTY	Part-Num	Part-Component	Type	Units
KG867U	KG867U-平衡座	POM						
DRN 金德明	20210711							
DSN 金德明	20210711							
CKD 尹太平	20210711							
APPD 吴志祥	20210711							
智迪科技 G.tech Technology Ltd.								
SCALE 1/1								
DIM IN								
DIM MM								
TOLERANCE CLASS B								
DRAWING NO. B								
SHEET DF								
MOULD NO.								
PART NO. 85018679030								
REV 1.1								