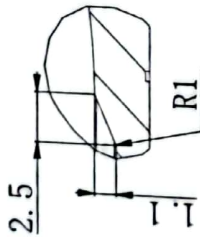
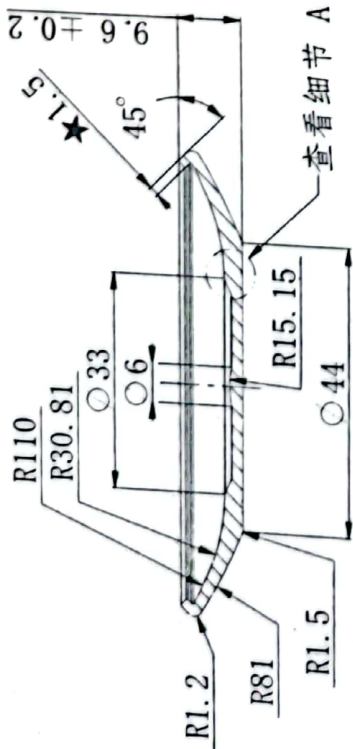


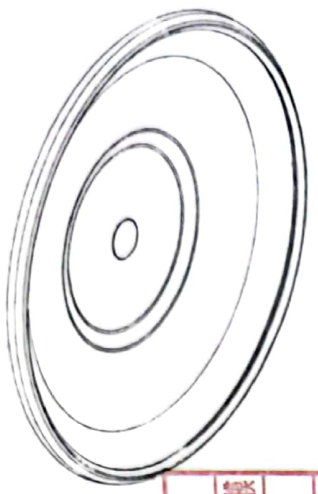
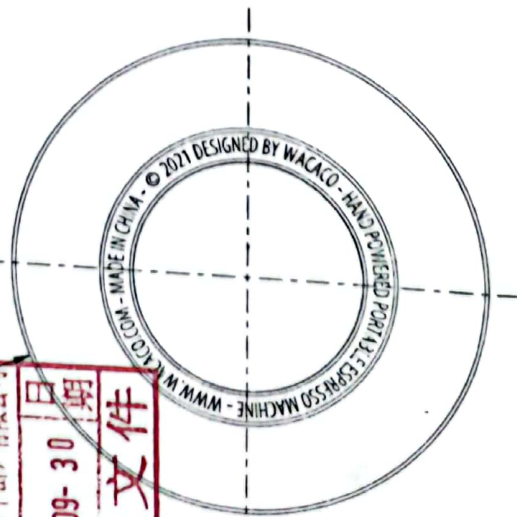
±0.1 ±0.2 ±0.3 ±0.5 ±0.8 ±1.0 ±1.2 ±1.5 ±2.0 ±2.5 ±3.0 ±4.0 ±5.0 ±6.0 ±8.0 ±10.0 ±15.0 ±20.0 ±30.0 ±40.0 ±50.0 ±60.0 ±80.0 ±100.0



细节 A
比例 3:1

★ $\varnothing 71.2 \pm 0.3$

科锐塑胶工业(中山)有限公司
生效 2021-09-30 日期
受控文件



Kore Industries Zhongshan Co., Ltd.	
<input checked="" type="checkbox"/> New Tooling 新模	<input type="checkbox"/> Transfer Tooling 转模
<input type="checkbox"/> Modification 改模	<input type="checkbox"/> Reference 参考
Remarks 备注: M202109051	
Sign & Date 签名&日期: [Signature] 2021/9/9	
Resp. Dept. 发放部门: 品质项目. 制模	

- 技术要求:
1. 材质: TPU;
 2. 带★为工程重要尺寸, 带■为品管测量尺寸;
 3. 不能有批注公差、缺胶、变形等不良现象;
 4. 没有标注公差参考公差表;
 5. 零件需符合ROHS、REACH、FDA标准;
 6. 开模零件以3D模型为准, 不清楚尺寸请参考3D模型。

		TITLE		PICOPRESSO_POCKET	
		DESIGNED BY	Ning	DATE	2021.09.17
PART NAME		CHECKED BY	Sam	DATE	2021.09.17
PART NO		APPROVAL BY	Hugo	DATE	2021.09.17
MATERIAL		UNIT	mm	Page	1 OF 1
TPU		ME	PL	PU ASSY/PACK	DRAWING NO.
REGING MAX 0%		TYPE		FINISH	GLOSS
SCALE 1:1		✓		ISSUE NO	VO



扫描全能王 创建